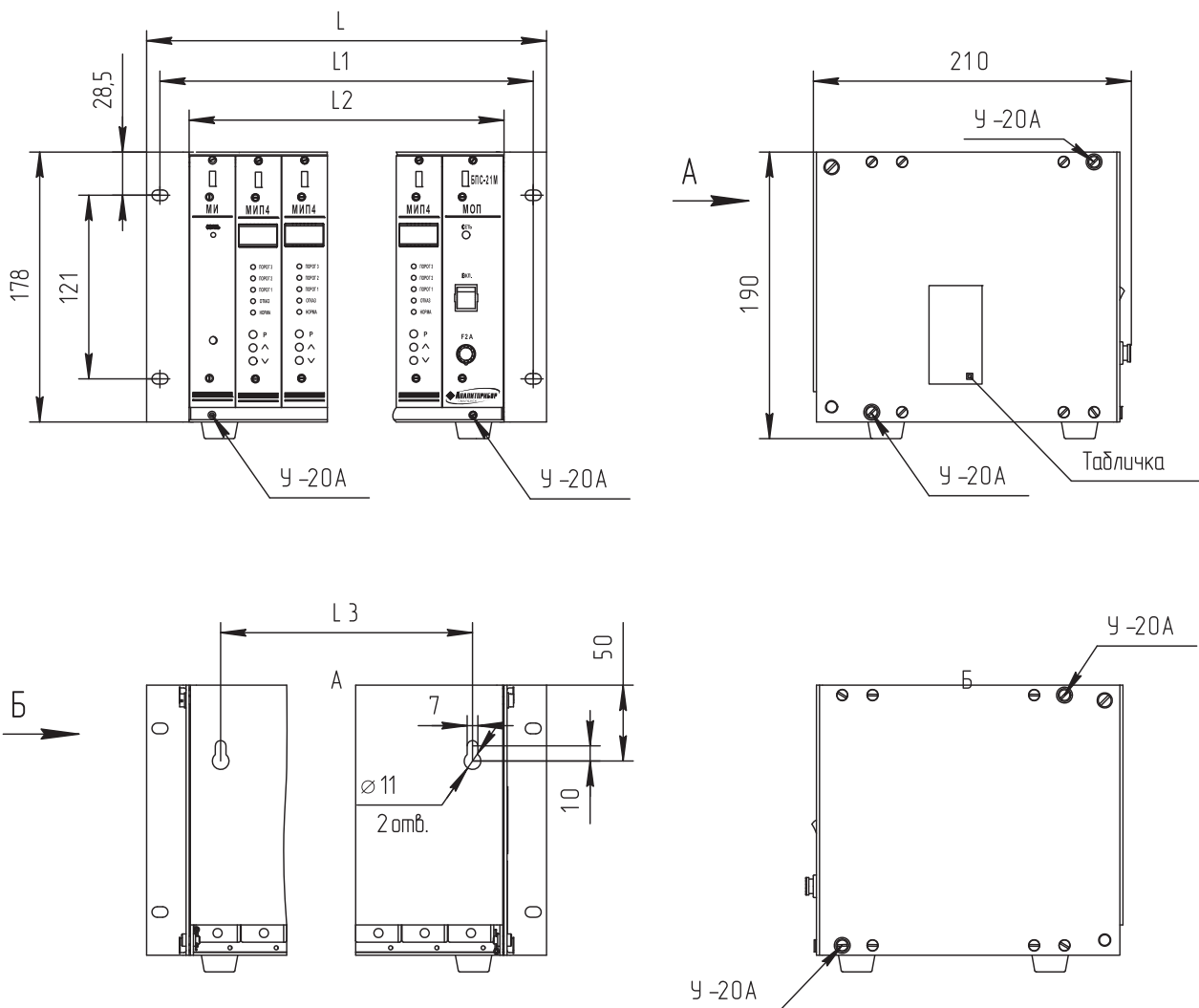


# Блок питания и сигнализации БПС-21М (показан блок с МИ и МИП с цифровой индикацией). Внешний вид



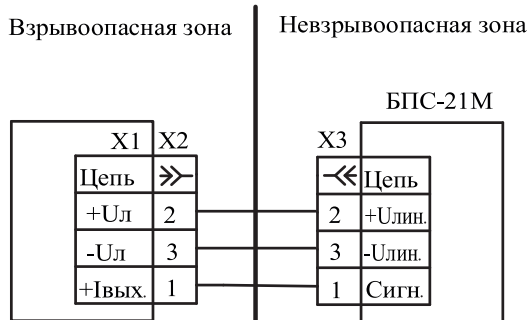
Наименование	L, мм	L1, мм	L2, мм	L3, мм
БПС -21М -12Ц	483	465	431	385
БПС -21М -11Ц				
БПС -21М -8Ц	341	323	285	243
БПС -21М -7Ц				
БПС -21М -4Ц	219	201	163	121
БПС -21М -2Ц	158	140	102	60

**Таблица внешних подключений блоков  
БПС-21М-2,-4,-7,-8,-11,-12**

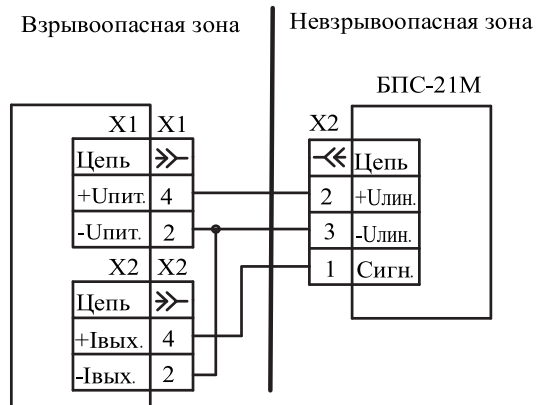
Наименование блока	Условное наименование клеммных колодок										«Токовый выход»	«RS485»
	«СЕТЬ»	«Реле СТАТУС»	«ДАТЧИК»	«Реле ПОРОГ 1»	«Реле ПОРОГ 2»	«Реле ПОРОГ 3»	«Реле ОТКАЗ»	«Токовый выход»	«RS485»			
БПС-21М-2Ц БПС-21М-2ВЦ	X1	X2	X11, X19	X9, X17	X8, X16	X7, X15	X10, X18	X6, X14	-			
БПС-21М-4Ц БПС-21М-4ВЦ	X1	X2	X11, X19, X27, X35	X9, X17, X25, X33	X8, X16, X24, X32	X7, X15, X23, X31	X10, X18, X26, X34	X6, X14, X22, X30	-			
БПС-21М-7Ц БПС-21М-7ВЦ	X1	X2	X11, X19, X27, X35, X43, X51, X59	X9, X17, X25, X33, X41, X49, X57	X8, X16, X24, X32, X40, X48, X56	X7, X15, X23, X31, X39, X47, X55	X10, X18, X26, X34, X42, X50, X58	X6, X14, X22, X30, X38, X46, X54	X68			
БПС-21М-8Ц БПС-21М-8ВЦ	X1	X2	X11, X19, X27, X35, X43, X51, X59, X67	X9, X17, X25, X33, X41, X49, X57, X65	X8, X16, X24, X32, X40, X48, X56, X64	X7, X15, X23, X31, X39, X47, X55, X63	X10, X18, X26, X34, X42, X50, X58, X66	X6, X14, X22, X30, X38, X46, X54, X62	-			
БПС-21М-11Ц БПС-21М-11ВЦ	X1	X2	X11, X19, X27, X35, X43, X51, X59, X67, X75, X83, X91	X9, X17, X25, X33, X41, X49, X57, X65, X73, X81, X89	X8, X16, X24, X32, X40, X48, X56, X64, X72, X80, X88	X7, X15, X23, X31, X39, X47, X55, X63, X71, X79, X87	X10, X18, X26, X34, X42, X50, X58, X66, X74, X82, X90	X6, X14, X22, X30, X38, X46, X54, X62, X70, X78, X86	X100			
БПС-21М-12Ц БПС-21М-12ВЦ	X1	X2	X11, X19, X27, X35, X43, X51, X59, X67, X75, X83, X91, X99	X9, X17, X25, X33, X41, X49, X57, X65, X73, X81, X89, X97	X8, X16, X24, X32, X40, X48, X56, X64, X72, X80, X88, X96	X7, X15, X23, X31, X39, X47, X55, X63, X71, X79, X87, X95	X10, X18, X26, X34, X42, X50, X58, X66, X74, X82, X90, X98	X6, X14, X22, X30, X38, X46, X54, X62, X70, X78, X86, X94	-			
Контакты разъемов	1 – 220В 2 – 220В 3 – «земля»	при вкл. блоке контакты 1 и 2 разомкнуты, 2 и 3 замкнуты	1 – сигнал 2 – + Ул 3 – - Ул	1 и 2 – замкнуты 2 и 3 – разомкнуты Коммутирующие возможности реле (220В; 2,5А)			1 – +Iвых 2 – -Iвых			1 – А 2 – ОВ 3 – В		

## Схемы подключения датчиков ДАТ-М, ДАХ-М, ДАК к блокам питания и сигнализации БПС-21М, БПС-21М-М

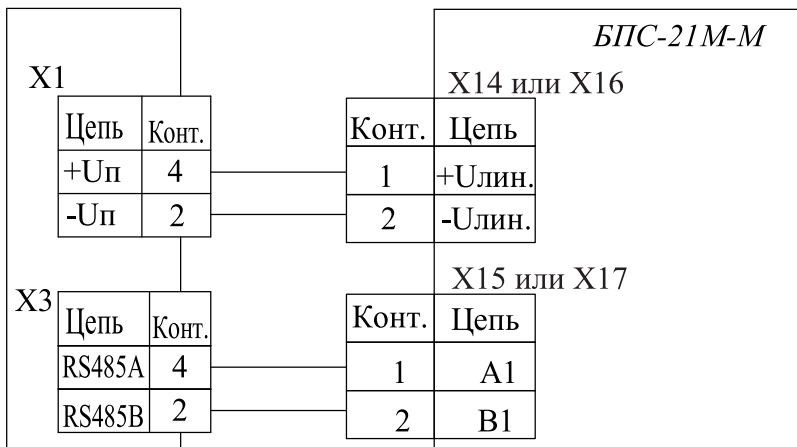
Подключение датчиков ДАХ-М-01/-03;  
ДАТ-М-01/-03; ДАФ-М-01 к БПС-21М



Подключение датчиков ДАХ-М-05/-06ТР;  
ДАТ-М-05/-05Г; ДАК-126...-139;  
ДАФ-М-05Х к БПС-21М



Подключение датчиков ДАХ-М-06ТРХН/-06ТР; ДАРТ; ДАК-126...-139;  
ДАТ-М-06ТР/-06ТРХН/-06ГТР/-06ГТРХН; ДАФ-М-06ТРХ к БПС-21М-М



Подключение датчиков ДАТ-М-06ТРХН, -06ГТРХН  
к БПС-21М без барьера с дополнительным источником питания

